

MINIEXCAVADORA KUBOTA

KX41-3S

KX41-3V



Kubota

¡ Disfrute de la mayor fuerza, gracias a la KX41-3 ! Nuestra KX41-3 no sólo ofrece la mayor fuerza de elevación sino también las mayores profundidad y fuerza de excavación.*

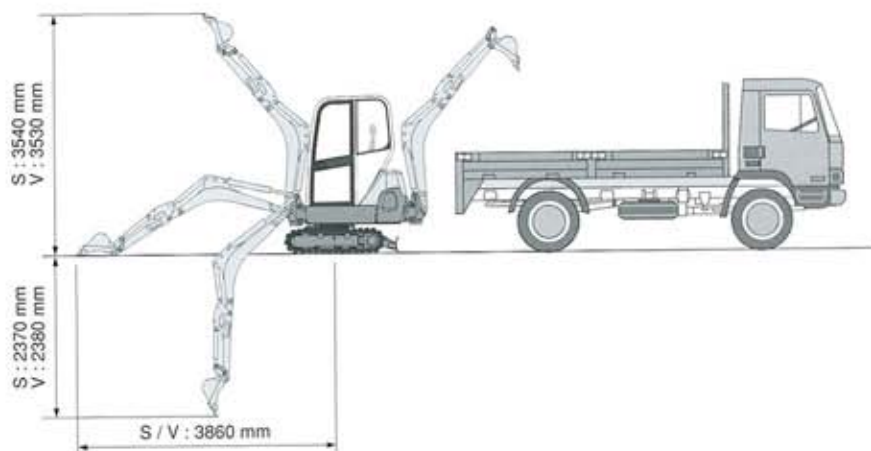
(* dentro de su categoría)

Elija Vd la miniexcavadora KX41-3 y le sorprenderán los resultados que puede obtener. La KX41-3 tiene todas las características para que Vd acepte cualquier desafío, como la mayor fuerza de elevación del brazo principal y máxima profundidad de excavación dentro de su categoría, una fuerza de excavación del cazo incrementada, una amplia cabina equipada de un cómodo asiento con suspensión, un motor diesel KUBOTA ultra fiable. Que saque provecho de la fuerza impresionante de la miniexcavadora KUBOTA KX41-3.



Balancín y cazo

Mediante su balancín más largo, la KX41-3 procura la mayor profundidad de excavación dentro de su categoría. Combinada con las mayores fuerza de excavación del cazo y fuerza de elevación del brazo principal de su categoría, la KX41-3 le asegura rendimientos inigualados.



Ancho variable®

Para una mejor estabilidad, el tren de rodaje de la KX41-3V puede ampliarse hasta 1300 mm. En cambio, en posición estrecha, se puede trabajar en espacios reducidos y pasar por vías estrechas. Además, el cambio de anchura resulta posible en sólo algunos segundos.

(* sólo en el modelo KX41-3V)



Cilindro del brazo principal

Para una mejor protección, el cilindro del brazo principal está ahora ubicado encima del brazo principal. Para una duración de vida mas larga, los flexibles del cilindro del brazo principal, del cilindro del cazo y del circuito auxiliar están ubicados dentro del brazo principal. También se ha incrementado la potencia de elevación al cambiar el diametro y la presión del cilindro del brazo principal.



Bomba de caudal variable

Para una eficiencia óptima, se ajustan el caudal de aceite y la presión según la carga de trabajo gracias a las bombas de caudal variable. Además, estas bombas reducen no sólo la potencia del motor necesaria para un rendimiento del combustible óptimo sino también las vibraciones y el nivel sonoro.



Rendimientos equilibrados

Gracias al único sistema hidráulico de KUBOTA, se obtiene un suave, simultáneo y preciso control del brazo principal, balancín y cazo. Dada la perfecta combinación de los movimientos, Vd tendrá un control suave y preciso.

Consiga rendimientos óptimos con una seguridad y un confort máximos.

Una cabina muy cómoda

Para que Vd pueda trabajar mucho tiempo y siempre en buenas condiciones, nuestra cabina le procurará un confort máximo. Ofrece más espacio para las piernas, un asiento ajustable con suspensión, una mejor protección y una excelente visibilidad.



ROPS/FOPS

Cuando Vd está bien protegido, puede concentrarse más en su trabajo. Así, nuestra cabina y nuestro marcotecho 4 puntos cumplen con los requisitos ROPS y FOPS.



Más espacio para el operador

Por un lado, la nueva ubicación de las palancas facilita el manejo de la KX41-3, y por otro lado, procura mucho más espacio a nivel del puesto de conducción.



Espacio dentro de la cabina

Al incrementar el espacio disponible, es posible subir y bajar rápidamente.



Selector de velocidad de traslación en la palanca de la cuchilla de empuje

Dada la nueva ubicación del selector de velocidad de traslación en la palanca de la cuchilla de empuje (antes estaba en el suelo), Vd gozará de más confort, con más espacio para sus piernas y más facilidad de uso con la cuchilla de empuje al cambiar las velocidades de traslación.



Sistema de bloqueo

Para evitar movimientos no deseados de la máquina, la palanca de seguridad tiene que estar levantada para bloquear las palancas de traslación y los mandos de pilotaje antes de arrancar el motor.

Traslación en línea recta

Para cargar, descargar o desatascar con más seguridad, el único sistema hidráulico de KUBOTA asegura la traslación en línea recta de la KX41-3, incluso durante operaciones simultáneas.

Flexibles del cilindro de la cuchilla de empuje

Gracias al nuevo y adecuado diseño con dos tramos, se pueden sustituir rápidamente los flexibles del cilindro de la cuchilla de empuje de la KX41-3 en cualquier sitio.



El fácil mantenimiento del motor y los flexibles del cilindro protegidos garantizan una alta productividad y un tiempo reducido de parada.

Mantenimiento rápido

Dada una apertura total del capot, el acceso al motor es rápido y fácil. Para el mantenimiento diario, sólo hace falta abrir el capó trasero para acceder al filtro de aceite, filtro de aire, radiador y otros componentes.



Motor Kubota

El motor Kubota D902 con una cilindrada de 898cc le asegurará una potencia que combina bajo coste y respeto del medio ambiente, así como un excepcional bajo nivel sonoro de 76dB.

Flexibles del cilindro del cazo protegidos

Con el fin de garantizar una larga duración de vida y mejorar la visibilidad, los flexibles del cilindro del cazo están ubicados dentro del balancín para una protección máxima.

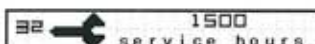


Sistema de Control Inteligente de KUBOTA

Una innovadora mejora que siempre le permitirá tener informaciones vitales sobre su KX41-3. El Sistema de Control Inteligente de KUBOTA consta de indicadores de alarma para el motor, combustible, temperatura y aceite. También ofrece un modo de funcionamiento que permite una precisa búsqueda de las averías. Por supuesto, propone indicadores estándares que visualizan las condiciones de trabajo como por ejemplo el ciclo del motor o el número de horas.



Pantalla de selección del idioma



Información cuando mantenimiento necesario



Indicador de bajo nivel de combustible

Equipo estándar

Motor/Sistema de combustible

- Filtro de aire con doble elemento
- Bomba de combustible eléctrica

Tren de rodaje

- Orugas de goma de 230 mm
- 2 velocidades de traslación
- Ancho variable en las KX41-3V

Sistema hidráulico

- Acumulador de presión
- Tomas de presión hidráulica sencillas
- Circuito de traslación directa
- Tercera línea con retorno directo al depósito
- Bomba de caudal variable

Sistema de seguridad

- Sistema de seguridad para arrancar el motor en la consola izquierda
- Sistema de bloqueo de la traslación
- Sistema de bloqueo de la rotación

Equipo de trabajo

- Balancín de 1100 mm
- Llegada del circuito auxiliar hasta la extremidad del balancín
- 2 focos de trabajo en la cabina y 1 en el brazo principal

Cabina

- ROPS (Estructura de Protección antivuelco, ISO3471)
- FOPS (Estructura de Protección anticaída de Objetos) Nivel 1
- Asiento con suspensión ajustable al peso
- Cinturón de seguridad
- Mandos de pilotaje hidráulico con reposa-brazos
- Calefacción anti-vaho en la cabina
- Martillo para salida de emergencia
- Parabrisas con apertura fácil mediante dos cilindros de gas
- Alimentación 12V
- Ubicación para instalación de radio
- Retrovisor
- Interruptor y haz para girofaro
- Sistema de Control Inteligente KUBOTA

Marcotecho

- ROPS (Estructura de Protección en caso de Vuelco)
- FOPS (Estructura de Protección en caso de caída de objetos)
- Asiento con suspensión ajustable al peso
- Cinturón de seguridad
- Alimentación 12V
- Mandos de pilotaje hidráulico con reposa-brazos
- Interruptor y haz para girofaro
- Sistema de Control Inteligente KUBOTA

Equipo opcional

- Dos altavoces y una antena de radio



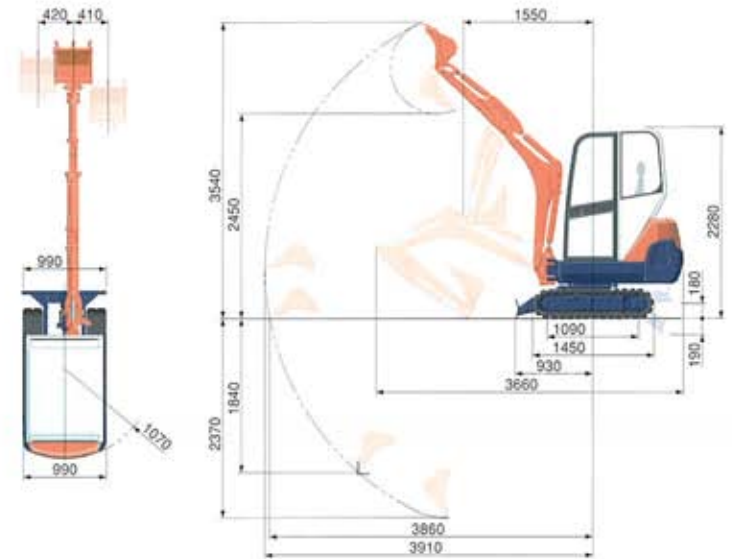
CARACTERÍSTICAS TÉCNICAS

Modelo			KX41-3S	KX41-3V
Peso (orugas de goma)	Cabina	kg	1610	1720
	Marcotecho	kg	1520	1630
Capacidad de la cuchara normas SAE/CECE		m ³	0,04	
Anchura de la cuchara	con dientes laterales	mm	474	
	sin dientes laterales	mm	450	
Motor			D902-8H	
Tipo			Motor Diesel refrigerado por agua E-TVCS (Económico, Ecológico)	
Potencia ISO9249	CV/rpm		16/2300	
	kW/rpm		11,8/2300	
Número de cilindros			3	
Diám. interior x recorrido		mm	72 x 73,6	
Cilindrada		cm ³	898	
Longitud total		mm	3660	
Altura total	Cabina	mm	2280	
	Marcotecho	mm	2280	
Velocidad de giro		rpm	9,1	
Anchura de las orugas de goma		mm	230	
Distancia entre ejes de las orugas		mm	1090	1230
Dimensiones de la cuchilla de empuje (anchura x altura)		mm	990 x 230	990/1300 x 230
Bombas hidráulicas	P1, P2		Bomba de caudal variable	
	Caudal	ℓ/min	17,3	
	Presión hidráulica	MPa(kgf/cm ²)	21,6 (220)	
	P3		De engranajes	
Caudal	ℓ/min	10,4		
Presión hidráulica	MPa(kgf/cm ²)	21,6 (220)		
Fuerza máxima de excavación	Balancín	daN (kgf)	780 (796)	
	Cuchara	daN (kgf)	1560 (1592)	
Angulo de giro del brazo (izquierdo/derecho)		deg	73/50	
Circuito auxiliar	Caudal	ℓ/min	27,7	
	Presión de utilización	MPa(kgf/cm ²)	21,6 (220)	
Capacidad del depósito hidráulico y del circuito completo		ℓ	27	
Capacidad del depósito de carburante		ℓ	21	
Velocidad de traslación	Lenta	km/h	2,4	2,2
	Rápida	km/h	4,3	4,0
Presión en el suelo	con Cabina	kPa(kgf/cm ²)	27,5 (0,28)	26,9 (0,27)
	con marcotecho	kPa(kgf/cm ²)	25,7 (0,26)	25,5 (0,26)
Distancia al suelo		mm	160	

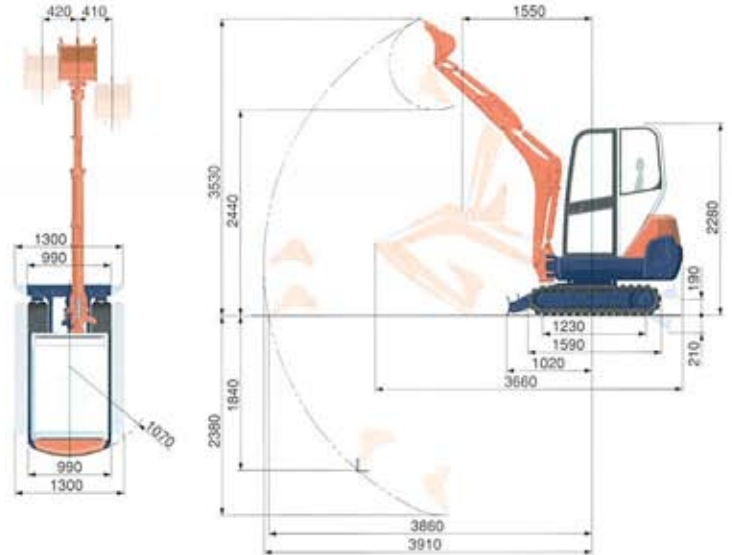
*tipo rodaje de goma

DIMENSIONES

KX41-3S



KX41-3V



Unidad: mm

CAPACIDAD DE ELEVACIÓN DE CARGA

Altura del punto de elevación	daN (ton)						
	Radio del punto de elevación (2m)			Radio del punto de elevación (3m)			
	En posición frontal		En posición lateral	En posición frontal		En posición lateral	
	Cuchilla bajada	Cuchilla levantada		Cuchilla bajada	Cuchilla levantada		
S	1,5m	260 (0,26)	260 (0,26)	260 (0,26)	270 (0,28)	190 (0,20)	150 (0,16)
	1,0m	410 (0,42)	360 (0,37)	280 (0,28)	280 (0,29)	190 (0,19)	150 (0,15)
	0,5m	520 (0,53)	340 (0,34)	260 (0,26)	290 (0,30)	180 (0,19)	140 (0,15)
	0m	530 (0,54)	320 (0,33)	240 (0,25)	280 (0,29)	180 (0,18)	140 (0,14)
V	1,5m	310 (0,32)	310 (0,32)	310 (0,32)	340 (0,35)	210 (0,22)	230 (0,24)
	1,0m	510 (0,52)	400 (0,41)	420 (0,43)	360 (0,37)	210 (0,21)	230 (0,23)
	0,5m	650 (0,67)	380 (0,39)	410 (0,42)	370 (0,38)	210 (0,21)	230 (0,23)
	0m	680 (0,69)	370 (0,38)	400 (0,40)	370 (0,37)	200 (0,21)	220 (0,23)

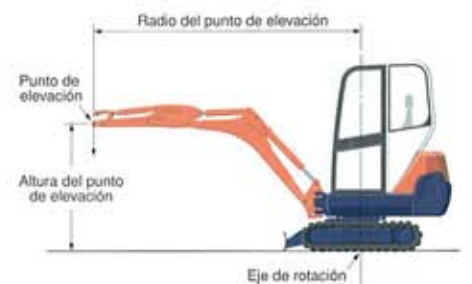
Importante:

* Las capacidades de elevación de carga tienen como referencia la ISO10567 y no superan el 75% de la carga estática de vuelco de la máquina o el 87% de la capacidad de elevación hidráulica.

* En este cuadro no se toman en cuenta el cazo, el gancho, la eslinga y otros accesorios de elevación que pueden montarse en la máquina.

* Los rendimientos dados son los que se consiguen con un cazo estándar KUBOTA, sin sistema de enganche rápido.

* Estas especificaciones pueden ser modificadas sin notificación alguna por motivo de mejoras.



KUBOTA EUROPE S.A.S

19 à 25 Rue Jules Vercurysse
Z1 - BP 50088
95101 ARGENTEUIL CEDEX - France
Tlfno : (33) 01 34 26 34 34
F a x : (33) 01 34 26 34 99